

# CHT Dammbalkensystem

## Einfacher und effektiver Schutz



### Effektiver Hochwasserschutz für Haus und Hof

Das flexible System erlaubt einen mobilen Schutz und ist vielseitig einsetzbar.



CHT-Dammbalkensystem Außenansicht

#### Funktionsweise:

Das Hochwasser-Schutzsystem besteht aus 20 bzw. 30 cm hohen Aluminium-Dammbalkenprofilen, welche in fest montierte Seitenteile gelegt und mit Hilfe von Spannern vertikal fixiert werden. Weitere horizontal angebrachte Spanner sorgen für den nötigen Anpressdruck nach unten. Durch das Einsetzen von mehreren Profilen kann die Schutzhöhe beliebig erhöht werden. Je nach Anwendungsbereich werden Dammbalken mit 50 mm oder 100 mm Stärke verwendet.

Aufgrund der einfachen Handhabung ist dieses System ein schnell und vielseitig einsetzbarer Hochwasserschutz.

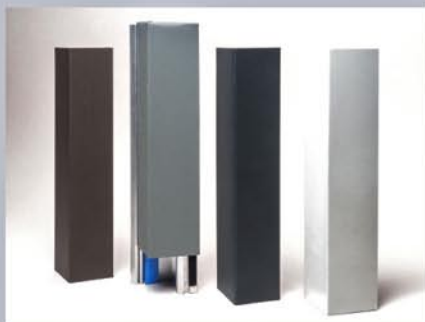
Die Montage ist IN oder AUF die Leibung möglich.

#### Besonderheiten:

- flexibler und schnell einsetzbarer Hochwasserschutz
- das System kann beliebig erhöht werden
- eignet sich für Haustüren, Eingangsbereiche, Garagentore, Tiefgaragenabfahrten, Einfahrten, Terrassen- und Kellertüren, Hallentore uvm.
- einfachere Handhabung als herkömmliche Dammbalken-Systeme, da die Profile nicht von oben eingefädelt werden müssen
- je nach Bedarf wird die Stärke der Dammbalkenprofile gewählt - z.B. bei größeren Schutzobjekten können Profile mit 100 mm Stärke verbaut werden
- geringes Eigengewicht ab 6 kg/lfm
- UV- und witterungsbeständige Silikon- und EPDM-Dichtungen
- jeder Hochwasserschutz wird auf die Kundenbedürfnisse abgestimmt und in Handarbeit gefertigt



Leichtes Einsetzen und Verspannen des Dammbalkenschutzes



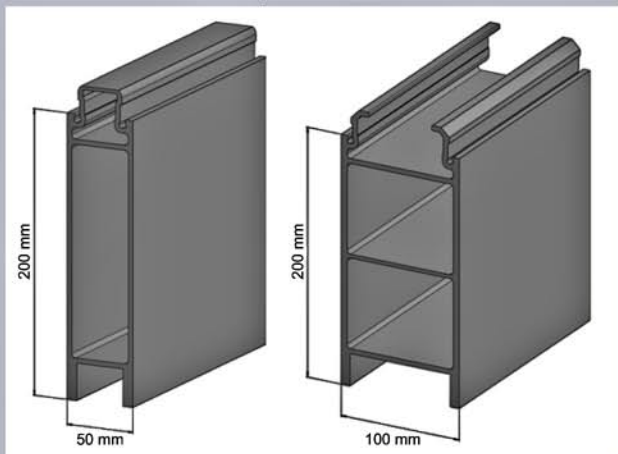
Schutzabdeckung der Seitenteile in vier verschiedenen Farben erhältlich (weitere RAL-Farben auf Anfrage!)

## Montagedetails - Draufsicht



Beide Montagearten sind mit den Dammbalkenprofilen in 50mm und 100mm möglich!  
**Zeichnungen nicht maßstabsgetreu!**

## Dammbalkenprofil - Querschnitt

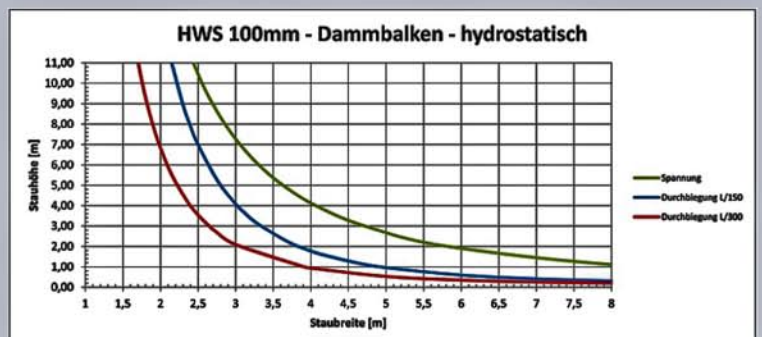
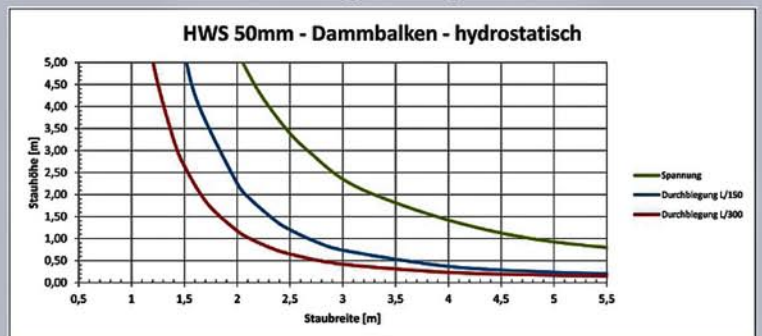


Die Dammbalkenprofile sind erhältlich in:

- 50 x 200 mm (6,25 kg/lfm)
- 50 x 300 mm (6,65 kg/lfm)
- 100 x 200 mm (9,78 kg/lfm)
- 100 x 150 mm (6,25 kg/lfm)

So kann, je nach Einsatzbereich, die Stärke und Höhe individuell gewählt werden.

## Belastungsdiagramme



**Wir haben Ihr Interesse geweckt? Kontaktieren Sie uns!**

Gerne beraten wir Sie zu unseren Produkten.



Telefon 0 63 56 / 60 84 77

Fax 0 63 56 / 60 84 78

e-Mail [info@hochwasserschutz-suedwest.de](mailto:info@hochwasserschutz-suedwest.de)

www [hochwasserschutz-suedwest.de](http://hochwasserschutz-suedwest.de)

Wolfgang Heinrich

Dipl. Ing. Architektur

Sonnenberg 5 · 67316 Carlsberg